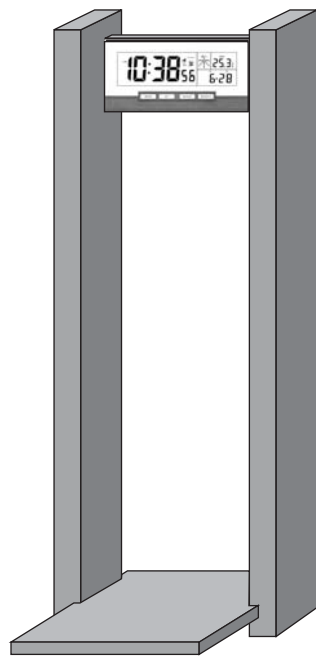


LUSTY HOUSE

hand craft

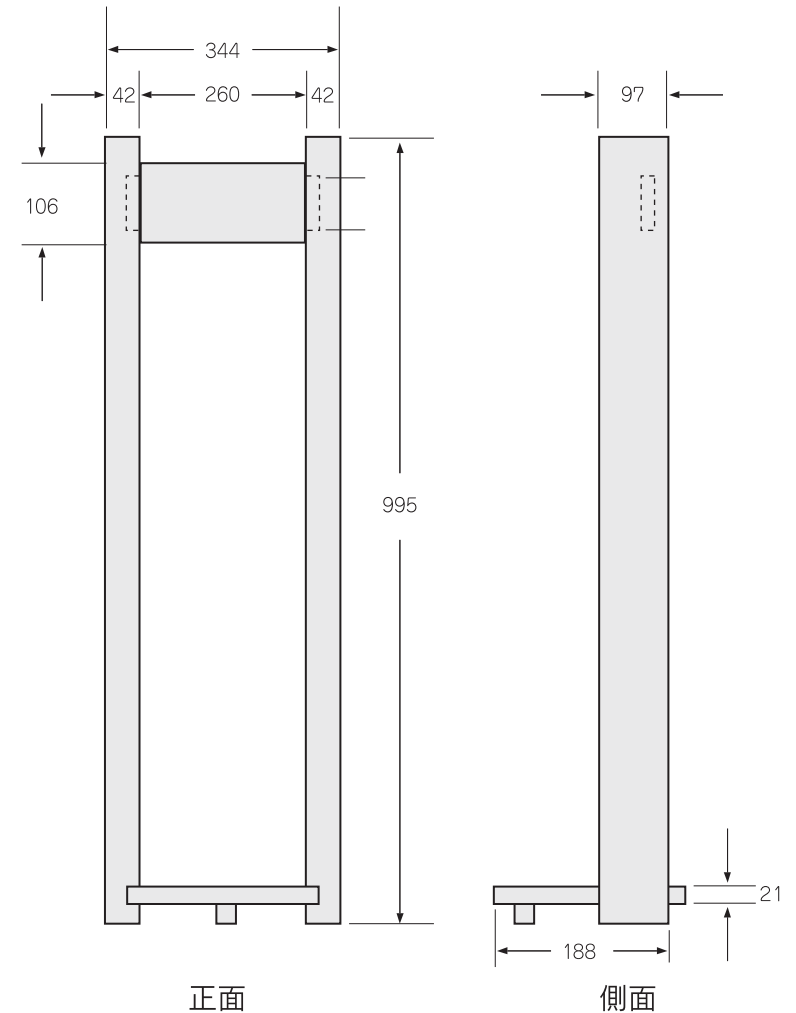
FLOWER STAND

両方の柱は適当な長さにします。材料の節約や安定のため900mm~1000mmが適当でしょう。背板はホゾで組みます。強度はあまり必要ありませんが緩くなりすぎた場合はビスを打ちます。頭はダボで隠してください。先にテーブルが入る溝を柱に掘ります。テーブルを入れてクランプで締めてからあらためてサイズを測り、背板のサイズを決定します（正確に溝が掘れないため）。テーブルの面取りは組み込んだ後に行ってください。先に行くと、柱の溝にすき間が出ます。お好みでアナログ時計も可。購入する電波時計によってサイズを加減します。簡単な割に存在感がある工作です。玄関などにマッチすると思います。



各部のサイズ

Flower Stand 単位：mm



hand craft
LUSTY HOUSE®

※製品の仕様および外観が予告なくだんだん良くなる場合もございます

ホームページ <http://lustyhouse.jimdo.com/>
ブログ <http://lusty.blog.ocn.ne.jp/house/>